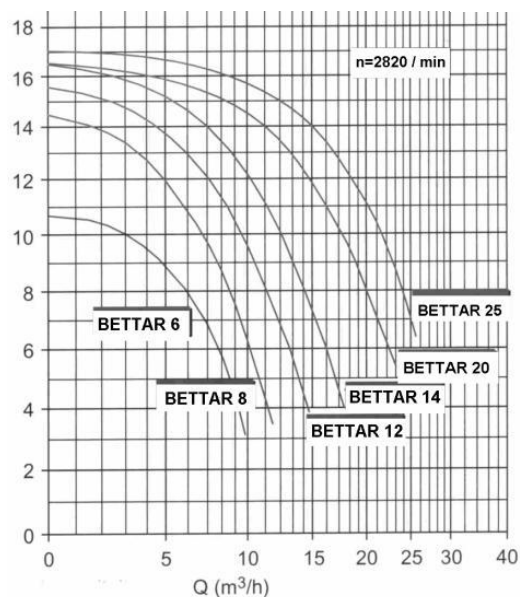
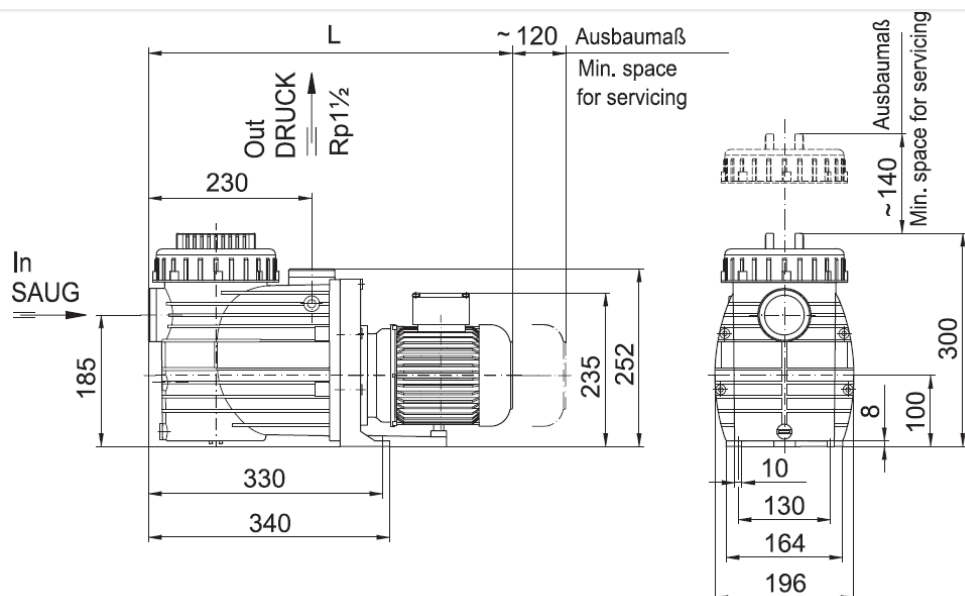


## Pompa basenowa SPECK PUMPEN BADU TOP/BETTAR

Dane techniczne przy 50 Hz		BETTAR 8	BETTAR 12	BETTAR 14	BETTAR 20	BETTAR 25
Zasysanie / tłoczenie (Rp)2)		2/1½	2/1½	2/1½	2/1½	2/1½
Przewód ssący / przewód tłoczny, d4)		50/50	50/50	63/50	63/50	63/50
Moc pobierana P1 (kW)	1~230 V	0,58	0,7	0,97	1,4	1,75
Moc oddawana P2 (kW)	1~230 V	0,30 <sup>1)</sup>	0,45 <sup>1)</sup>	0,65 <sup>1)</sup>	1	1,3
Prąd znamionowy (A)	1~230 V	2,6	3,2	4,7	6,7	7,6
Waga maks. (kg)	1~230 V	9,20	9,20	11,60	17,00	17,50

Tabela wymiarów

Typ / Type		maks. L (mm)
BETTAR 8 / BADU Top 8	1~	490
BETTAR 12 / BADU Top 12	1~	490
BETTAR 14 / BADU Top 14	1~	515
BETTAR 20 / BADU Top 20	1~	525
BETTAR 25 / BADU Top 25	1~	525



### Charakterystyka

Łączna wysokość tłoczenia  $H$  (m)

Natężenie przepływu  $e$   $Q$  (m<sup>3</sup>/h)

Pobór mocy  $P1$